

GUIDE D'AIDE A LA REDACTION DE LA NOTICE D'ACCESSIBILITE

Ce guide vous indiquera les données à inscrire dans la notice d'accessibilité.

Plus votre dossier sera précis, mieux il sera traité.

Site internet à consulter : <http://www.aube.gouv.fr/Politiques-publiques/Amenagement-du-territoire-urbanisme-construction-logement/Accessibilite/Les-outils-pour-vous-accompagner/Les-outils-pour-vous-accompagner>

Identifier la catégorie d'un ERP (classement sécurité incendie)

Les catégories sont déterminées en fonction de la capacité d'accueil du bâtiment. Le classement d'un établissement est validé par la commission de sécurité à partir des informations transmises par l'exploitant de l'établissement dans le dossier de sécurité déposé en mairie.

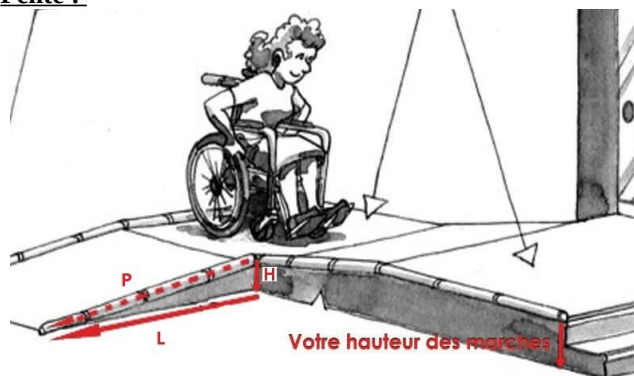
Catégorie	Effectif
1ère catégorie	Au-dessus de 1500 personnes
2ème catégorie	De 701 à 1500 personnes
3ème catégorie	De 301 à 700 personnes
4ème catégorie	Moins de 300 personnes et supérieur au seuil de la 5 ^e catégorie
5ème catégorie	inférieur au seuil fixé dans le tableau ci-dessous

Nature de l'exploitation	Type	Ensemble des niveaux	En sous-sol	En étages
Magasin de vente	M	200	100	100
Restaurants ou débits de boisson	N	200	100	200
Hôtel, pension de famille, résidence de tourisme	O	100		
Salles de danse et salle de jeux	P	120	20	100
Salle d'auditions, de conférences, de réunions, multimédia	L	200	100	
Salle de spectacles, de projection ou à usage multiple	L	50	20	
Établissement sportif couvert	X	200	100	100
Musée	Y	200	100	100
Salle d'exposition	T	200	100	100
Bibliothèque et centre de documentation	S	200	100	100
Administration, banque, bureau	W	200	100	100
Autre établissement d'enseignement	R	200	100	100
Etablissement d'enseignement avec locaux à sommeil	R	30		
Crèches, maternelles, jardins d'enfants, haltes-garderies	R	100	interdit	20 (si un seul niveau situé en étage)
Maisons d'assistantes maternelles	R	16		
Structure d'accueil pour personnes âgées	J	25 résidents (100 en effectif total)		
Structure d'accueil personnes handicapées	J	20 résidents (100 en effectif total)		
Etablissement de soins sans hébergement	U	100		
Etablissement de soins avec hébergement	U	20		
Lieu de culte	V	300	100	200
Gares aériennes	GA	200		
Hôtels-restaurants d'altitude	OA	20		
Établissement de plein air	PA	300		
Chapiteaux et tentes	CTS	50		

Il est possible de se renseigner auprès du Service Départemental d'Incendie et de Secours (SDIS) (21 rue Etienne Pédron à Troyes) pour confirmer le classement sécurité incendie de l'ERP.

Pour plus de renseignement sur le type et la catégorie des ERP : <http://www.sitesecurite.com/>

Pente :



Calcul de la pente :
 $P=H/L$
La pente (P) est en %
La hauteur (H) est en cm
La longueur (L) est en m

Dévers :



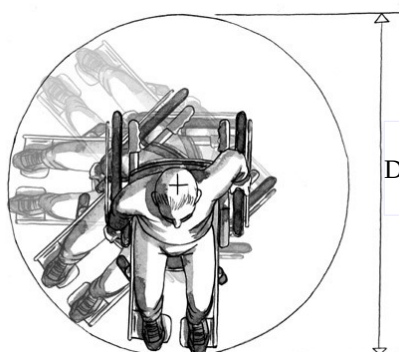
Calcul dévers :
 $D=H/L$
Le dévers (D) est en %
La hauteur (H) est en cm
La longueur (L) est en m

Palier de repos :



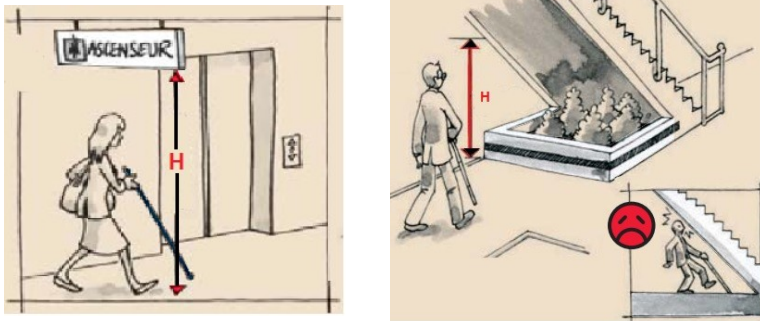
Précisez dans la notice la longueur, la largeur et le dévers de chaque palier de repos

Espace de manœuvre avec demi tour :



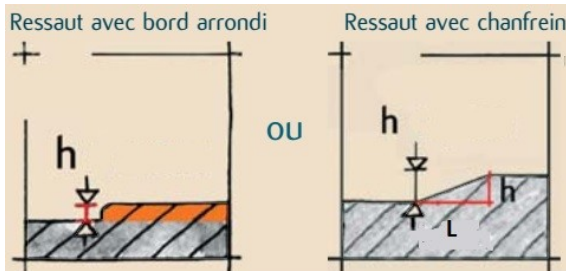
Diamètre à préciser dans la notice

Hauteur sous obstacle :



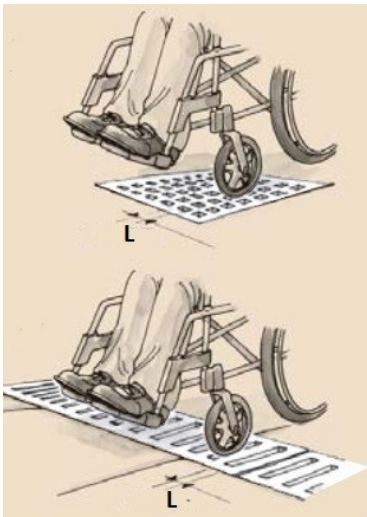
Précisez dans la notice la hauteur (H) sous des obstacles éventuels

Ressauts :



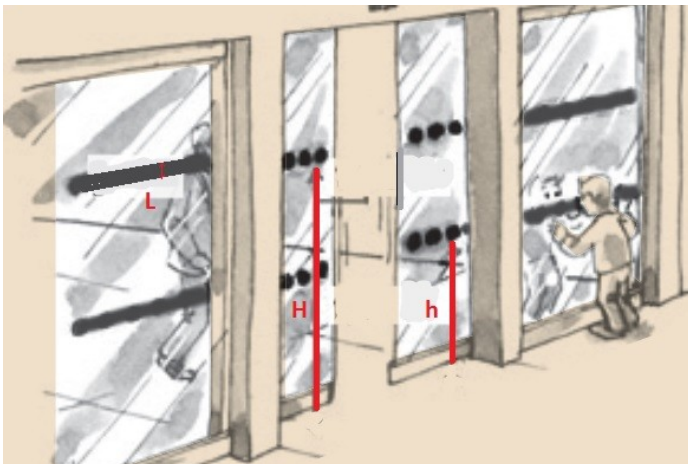
Précisez dans la notice la hauteur (h) et la longueur (L) des ressauts éventuels

Fentes et trous :



Précisez dans la notice la largeur ou le diamètre (L) des fentes et des trous éventuels

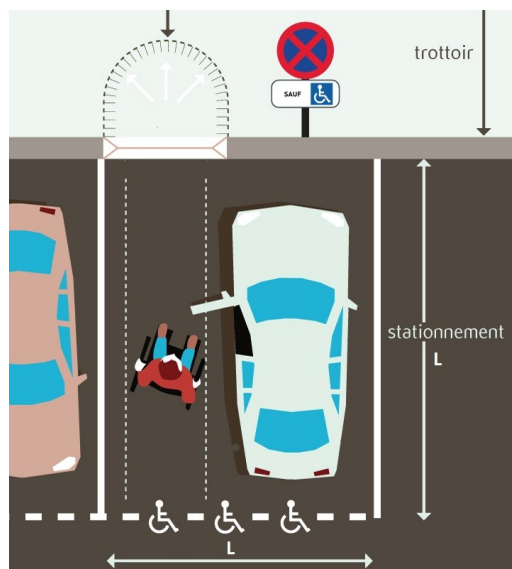
Parois vitrées :



Précisez dans la notice les hauteurs (H et h) et la largeur (L) des éléments contrastés sur les parois vitrées

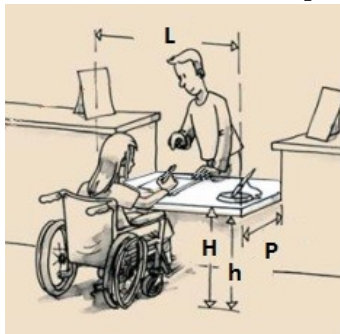
La hauteur doit être mesurée entre le niveau du sol fini et le bord inférieur de la vitrophanie

Stationnement :



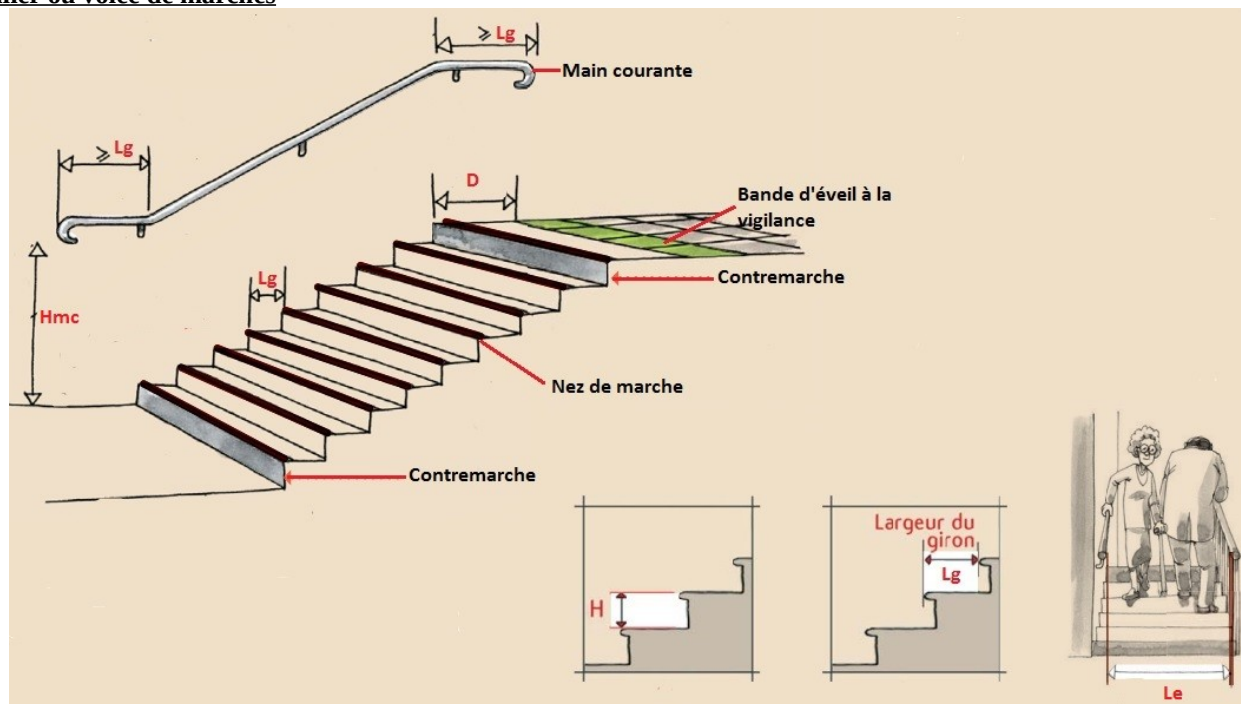
Précisez dans la notice les longueur et largeur (L et L) ainsi que le dévers des places de stationnement réservées

Mobilier d'accueil et/ou de paiement



Précisez dans la notice les hauteurs au dessus et au dessous de la table (H et h), la largeur (L) et la profondeur (P) du meuble d'accueil adapté.

Escalier ou volée de marches

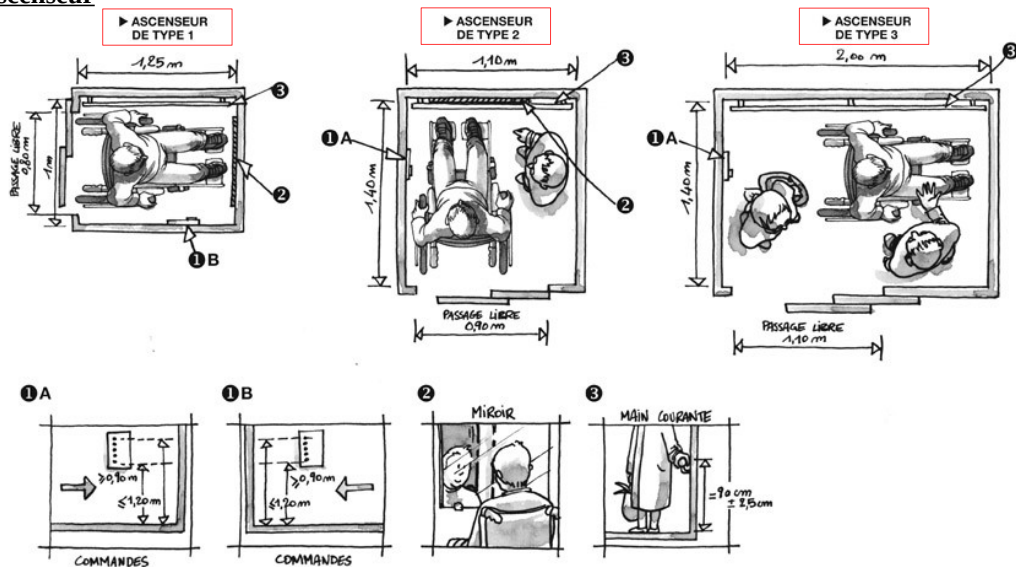


Précisez dans la notice :

- la présence de la bande d'éveil à la vigilance, de nez de marche antidérapant, de contremarches contrastée et le nombre de mains courantes
- la largeur de l'escalier (Le) entre mains courantes et la hauteur de la mains courantes (Hmc)
- la largeur du giron (Lg) et la hauteur (H) des marches

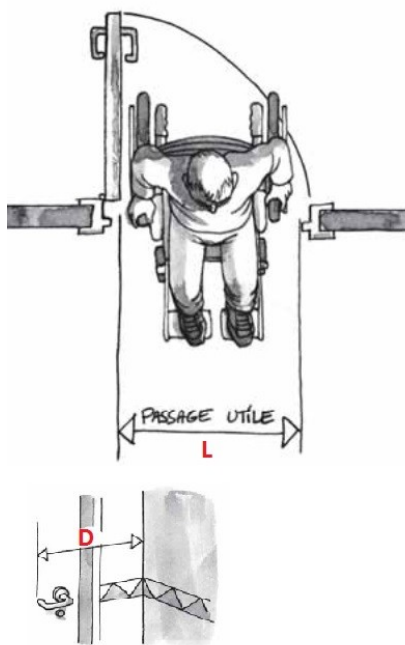
- la distance (D) entre la bande d'éveil et le nez de marche

Ascenseur

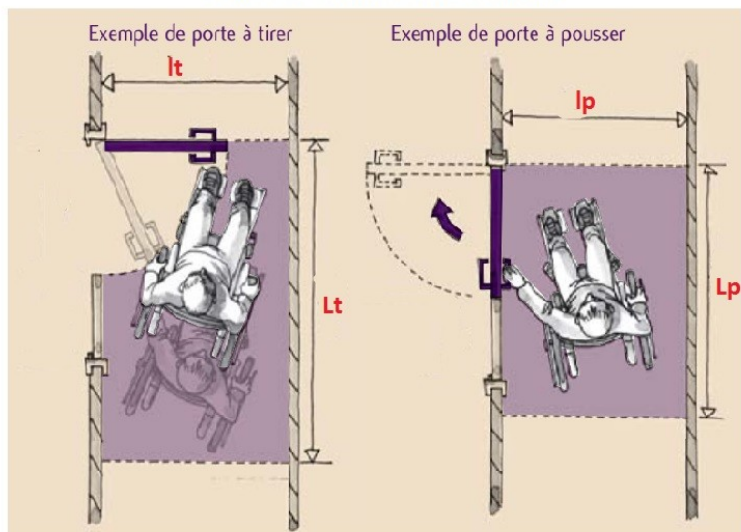


Précisez dans la notice le type d'ascenseur

Portes



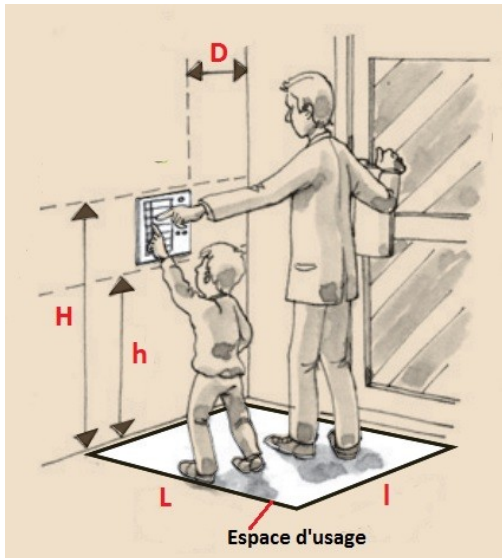
Espaces de manoeuvre de porte



Précisez dans la notice :

- la largeur (L) de passage utile de la porte
- les longueurs et largeurs des espaces de manoeuvre de porte : pour une porte à tirer (Lt et lt) et pour une porte à pousser (Lp et lp)
- la distance (D) de l'extrémité de la poignée de porte par rapport à l'angle rentrant

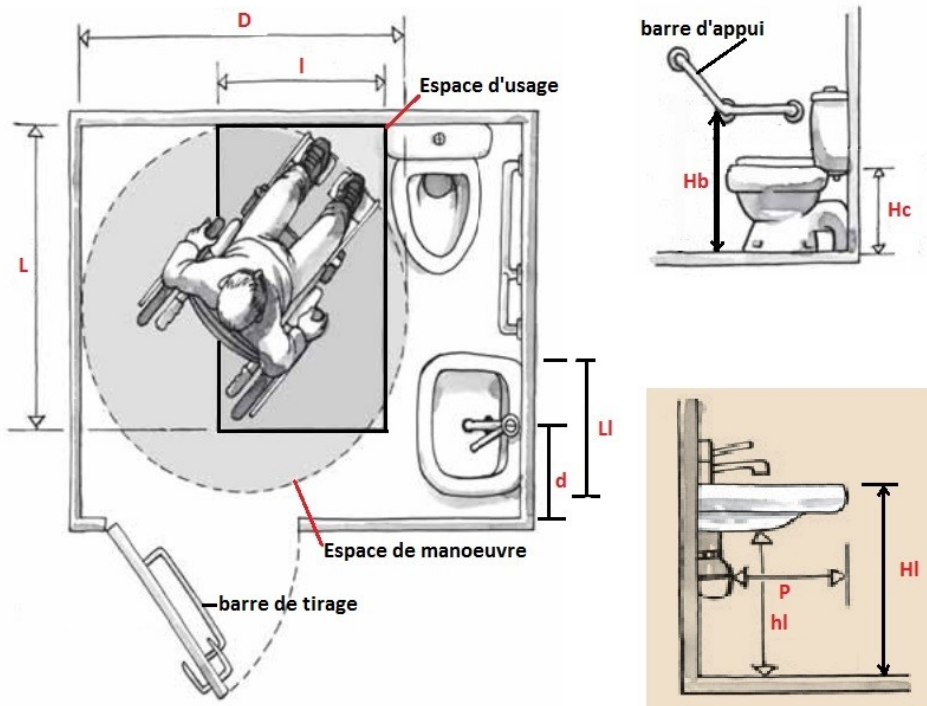
Dispositifs de commande



Précisez dans la notice la hauteur du dispositif de commande (H et/ou h), la distance (D) du dispositif par rapport à l'angle rentrant, le longeur (L) et largeur (l) de l'espace d'usage

Les dispositifs de commande sont les interphones, sonnettes d'appel, commandes d'ascenseur, interrupteurs utilisables par le public, distributeurs de billets ou de boissons, poignées de porte, robinetteries, téléphones utilisables par le public, ...

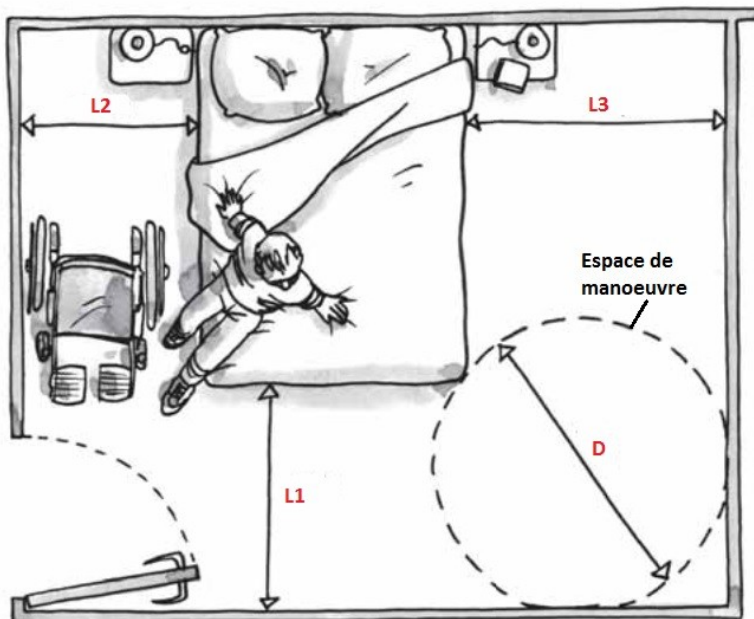
Sanitaires



Précisez dans la notice :

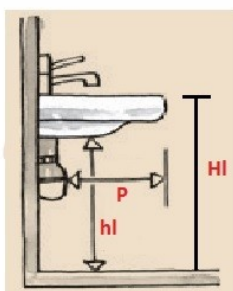
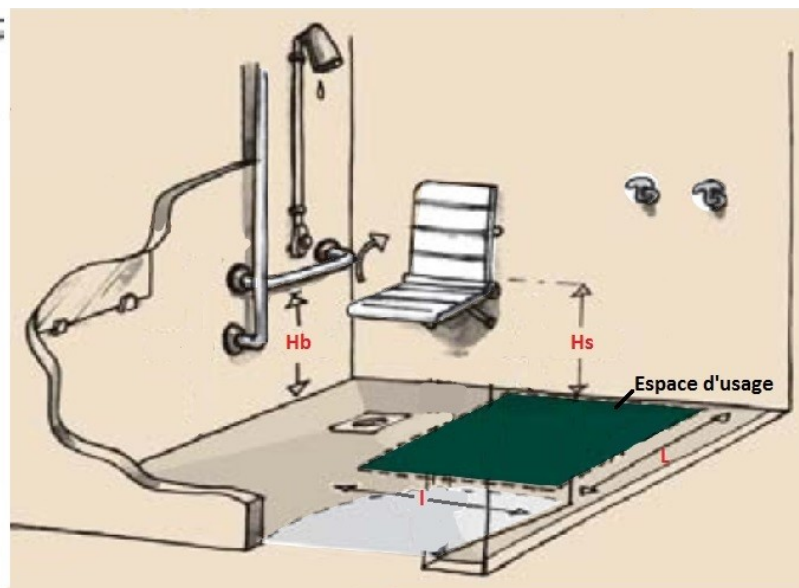
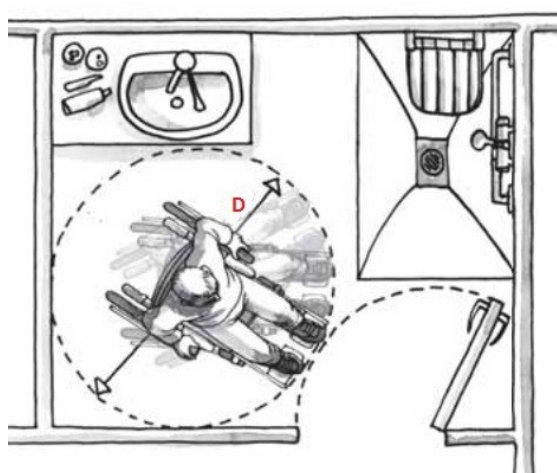
- le diamètre (D) de l'espace de manoeuvre
- la longueur (L) et la largeur (l) de l'espace d'usage
- la hauteur de la cuvette (Hc)
- la hauteur de la barre d'appui (Hb)
- la largeur (Ll), la profondeur (P) et les hauteurs (Hl et hl) du lavabo et/ou du lave-mains
- la distance (d) de la robinetterie par rapport à l'angle rentrant

Chambre



Précisez dans la notice les largeurs (L1, L2 et L3) et le diamètre (D) de l'espace de manoeuvre

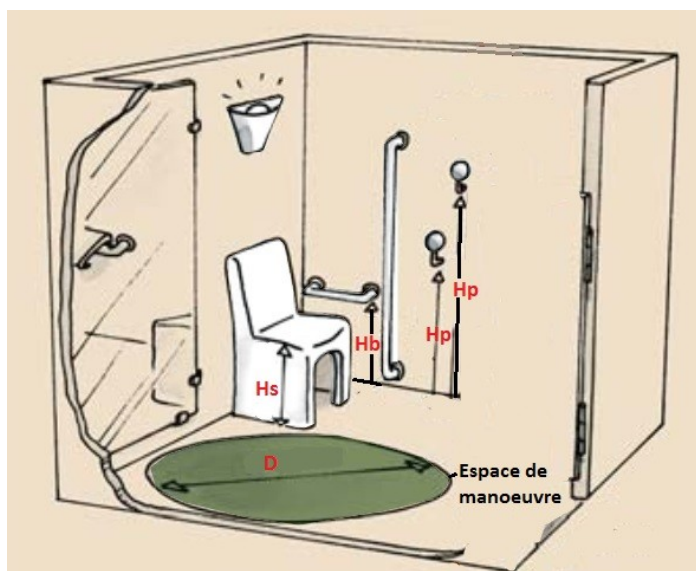
Salle de bain et douche



Précisez dans la notice :

- le diamètre (D) de l'espace de manoeuvre
- la longueur (L) et la largeur (l) de l'espace d'usage à côté du siège de douche et devant le lavabo
- la hauteur du siège de douche (Hs)
- la hauteur de la barre d'appui (Hb)
- la profondeur (P) et les hauteurs (Hl et hl) du lavabo

Cabine d'essayage



Précisez dans la notice :

- le diamètre (D) de l'espace de manoeuvre
- la hauteur du siège (Hs)
- la hauteur de la barre d'appui (Hb)
- la hauteur (Hp) des patères